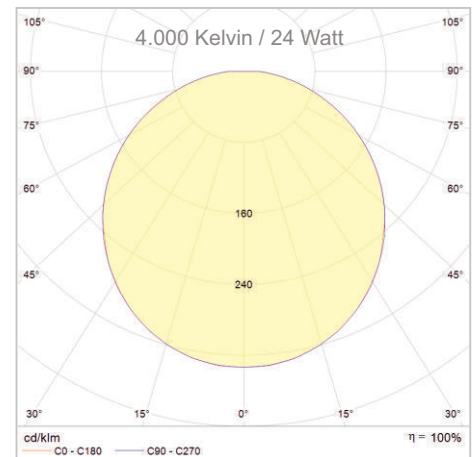
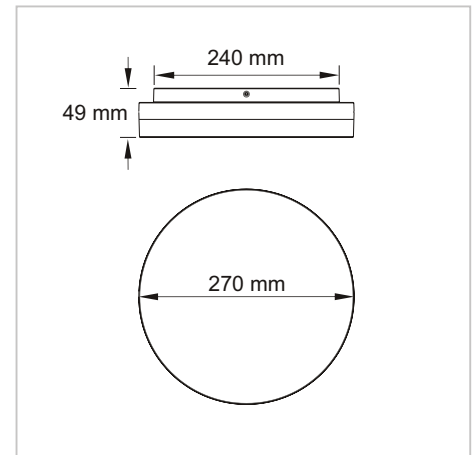


Produkt-Datenblatt

MWL-R270-24 SI G3
LED Wand- u. Deckenanbauleuchte
Art.-Nr.: 2010 0312

LUXERO[®]
Leuchten & LED-Technik



TECHNISCHE DATEN

Betriebsspannung: 230 VAC
Frequenz: 50 Hz
Systemleistung einstellbar: 10 / 18 / 24 W
Leuchtmittel: LED
Ausstrahlwinkel: 110°
Farbtemperatur einstellbar: 3.000 K (Warmweiß)
4.000 K (Neutralweiß)
Lichtstrom einstellbar: 1.150 lm bei 10 W
2.100 lm bei 18 W
2.800 lm bei 24 W
Farbwiedergabe: CRI>80
Gehäusematerial: Polycarbonat
Max. Anz. SI-Automat: 88 Stk. @ B10 / 142 Stk. @ B16
88 Stk. @ C10 / 142 Stk. @ C16
Gehäusefarbe: Silber
Schlagfestigkeit: IK10
Schutzart: IP54
Schutzklasse: II
Lebensdauer: 40.000 Std. / L80 (B20)
Gewicht: 1,3 kg

PRODUKTBESCHREIBUNG

LED Wand- und Deckenanbauleuchte.

Gewünschte Leistung / Helligkeit und Farbtemperatur mittels Schiebeschalter einstellbar.

Homogene Lichtdichte über die gesamte Lichtaustrittsfläche, leichte Deckenaufhellung.

Zwei rückseitige Kabeleinführungen zur Durchgangsverdrahtung.

Steckverbinder zwischen Wandbefestigung und Leuchtenkörper.

Schnellanschluss durch Steckverbinderklemme. Schnellmontage durch abnehmbare Wandhalterung, Kabelzuführung Aufputz und Unterputz möglich.

ANWENDUNG

-Flur- und Foyerbeleuchtung, Treppenhäuser und Korridore

Stand: 06.01.2023